



Abbattitore di Temperatura
Blast chiller



Gelateria
Icecream



Ciclo conservazione
Conservation cycle



Scongellamento
Thawing



Sbrinamento Gas caldo
Hot gas defrosting



Programmi abbattimento
Chilling programs



Esportazione dati
Data storage



Sanificazione
Sanitification

Caratteristiche

- 4 cicli diversi di abbattimento positivo e 4 di abbattimento negativo
- Spessore isolamento pareti 70mm (no HFC)
- Sbrinamento a Gas caldo
- Controllo Capacitivo
- Funzioni presenti : Abbattimento positivo, negativo, continuo, scongelamento, ciclo gelato - programmi memorizzabili - Report allarmi HACCP
- Costruito in AISI304 / AISI 304
- Importazione ed esportazione dati con USB
- Messaggistica in più lingue

OPTIONAL:

- Ciclo sanitizzazione ad ozono
- Kit ruote
- Kit pasticceria passo 10 mm
- Condensazione ad acqua o remotizzazione
- Versioni a 60 Hz



Features

- 4 different cycles for blast chilling and 4 cycles for shock freezing
- Thickness insulation walls 70mm (HFC FREE)
- Hot gas defrost
- Capacitive Touch control
- Functions available: Blast chiller, Shock freezing, Shock freezing continuous, Thawing, Ice cream cycle, cycle programs storable, HACCP report alarms
- AISI 304 stainless steel construction
- Upload and Download data with USB
- Messaging in multiple languages

OPTIONAL:

- Sanitizing ozone cycle
- Castor kit
- Kit Pastry step 10 mm
- Water condensing version or remote version
- 60 Hz versions

Capacità - Capacity



65 kg

+90°C → +3°C



50 kg

+90°C → -18°C

15

Teglie / Trays
GN 1/1
600x400 mm

21

Vaschette gelato
5 litres Pans
165x360xH120(mm)

68

Passo Teglie
Trays Pitch
(mm)

Codice Prodotto Code number

V15.65 Air

V15.65 Water

Alimentazione Elettrica Power supply

400V/3N/50HZ

400V/3N/50HZ

Lunghezza esterna Outside length

840 mm

840 mm

Profondità Depth (con maniglia - with handle)

880 (930) mm

880 (930) mm

Altezza esterna Height (con ruote - with castors)

1952 / 2002 (1957) mm

1952 / 2002 (1957) mm

Capacità Capacity 600x400 GN 1/1 / litri - litres

15 / 330

15 / 330

Compressore Compressor

SemiHermetic

SemiHermetic

Resa abbattimento Output chilling (+90°C/+3°C)

65 Kg

65 Kg

Resa surgelazione Output freezing (+90°C/-18°C)

50 Kg

50 Kg

Potenza assorbita / Corrente / Consumo acqua
Electrical Power / Current / Water consumption

4000 W / 8,7 A / -

3460 W / 8 A / 198 l/h

Potenza frigorifera Refrigeration Power (-10°C/+45°C)

7800 W

7800 W

Tipo gas refrigerante / carica gas Refrigerant gas type / Gas charge

R404A (GWP 3922)/2500 g

R404A (GWP 3922)/2000 g

Livello rumore Noise level

68 dBA

68 dBA

Peso netto/lordo net/gross Weight

256 / 283 Kg

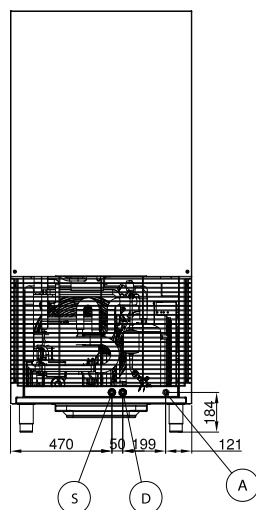
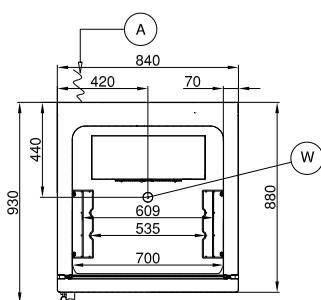
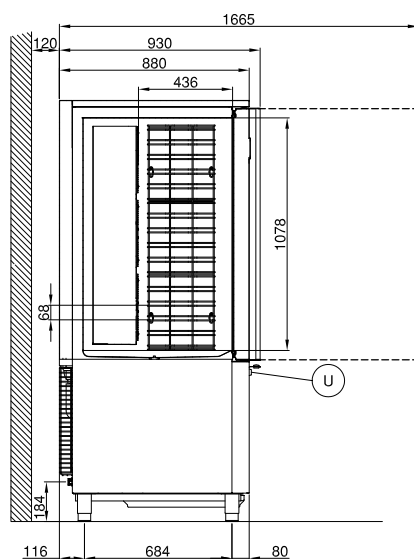
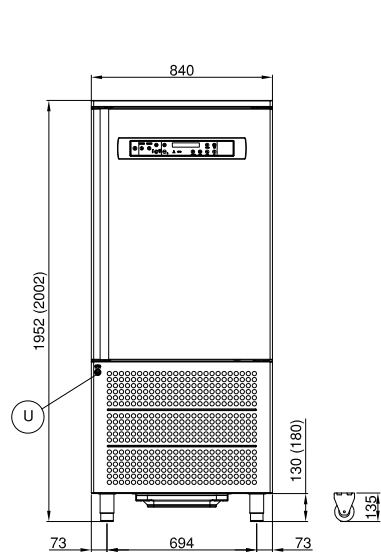
256 / 283 Kg

Dati spedizione (LxPxH) Shipment data (WxDxH)

880 x 980 x 2160 mm
283 Kg

880 x 980 x 2160 mm
283 Kg

Dimensioni- Dimensions



Dati consumo / Consumption data

0,097 kWh/kg

Ciclo Cycle	Durata Duration	Discesa T° Down T°
Run	109 min	+65°C → +10°C

0,288 kWh/kg

Ciclo Cycle	Durata Duration	Discesa T° Down T°
Run	268 min	+65°C → -18°C

- A** Electrical cable supply
Cavo Alimentazione
- W** Drainage Discharge
Scarico acqua
- U** USB connection
Connessione USB
- D** Water outlet connection 3/4" gas
(only for water condensation)
Connessione uscita acqua 3/4" gas
(solo per versione condensata ad acqua)
- S** Water inlet connection 3/4" gas
(only for water condensation)
Connessione ingresso acqua 3/4" gas
(solo per versione condensata ad acqua)

Interfaccia touch / Key board touch

