



Abbattitore di Temperatura  
Blast chiller



Gelateria  
Icecream



Ciclo conservazione  
Conservation cycle



Scongelamento  
Thawing



Sbrinamento Gas caldo  
Hot gas defrosting



Programmi abbattimento  
Chilling programs



Esportazione dati  
Data storage



Sanificazione  
Sanification

## Caratteristiche

- 4 cicli diversi di abbattimento positivo e 4 di abbattimento negativo
- Spessore isolamento pareti 70mm (no HFC)
- Sbrinamento a Gas caldo
- Controllo Capacitivo
- Funzioni presenti : Abbattimento positivo, negativo, continuo, scongelamento, ciclo gelato - programmi memorizzabili - Report allarmi HACCP
- Costruito in AISI304 / AISI 304
- Importazione ed esportazione dati con USB
- Messaggistica in più lingue

### OPTIONAL:

- Ciclo sanitizzazione ad ozono
- Kit ruote
- Kit pasticceria passo 10 mm
- Condensazione ad acqua e rimozione
- Versioni a 60 Hz



## Features

- 4 different cycles for blast chilling and 4 cycles for shock freezing
- Thickness insulation walls 70mm (HFCFREE)
- Hot gas defrost
- Capacitive Touch control
- Functions available: Blast chiller, Shock freezing, Shock freezing continuous, Thawing, Ice cream cycle, cycle programs storable, HACCP report alarms
- AISI 304 stainless steel construction
- Upload and Download data with USB
- Messaging in multiple languages

### OPTIONAL:

- Sanitizing ozone cycle
- Castor kit
- Kit Pastry step 10 mm
- Watercondensing version or remote version
- 60 Hz versions

## Capacità - Capacity



**20 kg**  
+90°C → +3°C



**12 kg**  
+90°C → -18°C

**5**

Teglie / Trays  
GN 1/1  
600x400 mm

**6**

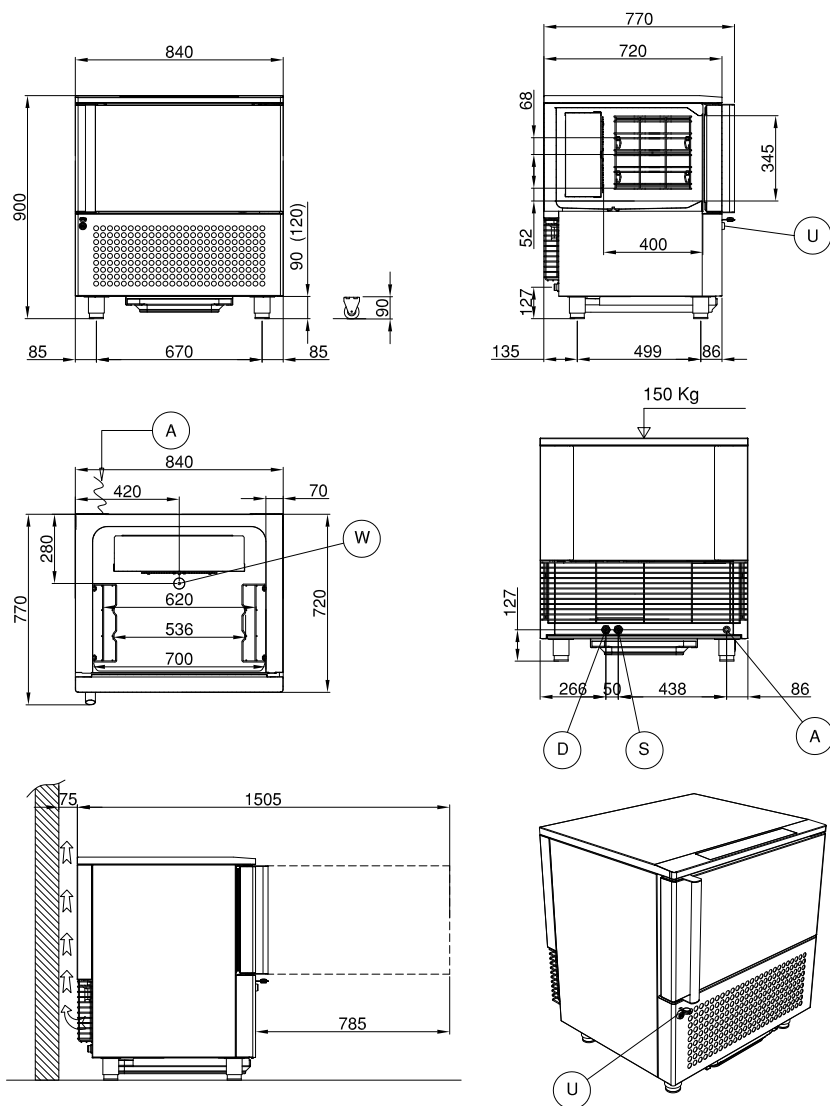
Vaschette gelato  
5 litres Pans  
165x360xH120(mm)

**68**

Passo Teglie  
Trays Pitch  
(mm)

Codice Prodotto Code number	V5.20UP Air	V5.20UP Air	V5.20UP Water
Alimentazione Elettrica Power supply	230V/1N/50HZ	220-230V/1N/60HZ	230V/1N/50HZ
Lunghezza esterna Outside length	840 mm	840 mm	840 mm
Profondità Depth (con maniglia - with handle)	720 (770) mm	720 (770) mm	720 (770) mm
Altezza esterna Height (con ruote - with castors)	900 (900) mm	900 (900) mm	900 (900) mm
Capacità Capacity 600x400 GN 1/1 / litri - litres	5 / 98	5 / 98	5 / 98
Compressore Compressor	Hermetic	Hermetic	Hermetic
Resa abbattimento Output chilling (+90°C/+3°C)	20 Kg	20 Kg	20 Kg
Resa surgelazione Output freezing (+90°C/-18°C)	12 Kg	12 Kg	12 Kg
Potenza assorbita / Corrente/Consumo acqua Electrical Power / Current / Water consumption	1350 W / 7.5 A / -	1580 W / 8.5 A / -	1250 W / 6.0 A / 70 l/h
Potenza frigorifera Refrigeration Power (-10°C/+45°C)	2262 W	2292 W	2262 W
Tipo gas refrigerante / carica gas Refrigerant gas type / Gas charge	R404A (GWP 3922)/1270 g	R404A (GWP 3922)/1270 g	R404A (GWP 3922)/1270 g
Livello rumore Noise level	62 dBA	62 dBA	62 dBA
Peso netto/lordo net/gross Weight	114 / 126 Kg	114 / 126 Kg	114 / 126 Kg
Dati spedizione (LxPxH) Shipment data (WxDxH)	880 x 815 x 1070 mm 126 Kg	880 x 815 x 1070 mm 126 Kg	880 x 815 x 1070 mm 126 Kg

## Dimensioni- Dimensions



## Dati consumo / Consumption data

**0,099** kWh/kg

Ciclo Cycle	Durata Duration	Discesa T° Down T°
Run	<b>98 min</b>	<b>+65°C → +10°C</b>

**0,384** kWh/kg

Ciclo Cycle	Durata Duration	Discesa T° Down T°
Run	<b>268 min</b>	<b>+65°C → -18°C</b>

- A** Electrical cable supply  
Cavo Alimentazione
- W** Drainage Discharge  
Scarico acqua
- U** USB connection  
Connessione USB
- D** Water outlet connection 3/4"gas  
(only for water condensation)  
Connessione uscita acqua 3/4"gas  
(solo per versione condensata ad acqua)
- S** Water inlet connection 3/4"gas  
(only for water condensation)  
Connessione ingresso acqua 3/4"gas  
(solo per versione condensata ad acqua)

## Interfaccia touch / Key board touch

