



Opzioni - Optional

-  OZONO
OZONE
-  USB HACCP
HACCP USB
-  CONDENSAZIONE ACQUA
WATER COOLED CONDENSER
-  QUADRO COMANDI VERTICALE
VERTICAL CONTROL PANEL
-  KIT INSTALLAZIONE AGGIUNTIVO
ADDITIONAL INSTALLATION KIT
-  UNITA' COND. INSONORIZZATA
SOUNDPROOF CONDENSING UNIT
-  ALLUNGAMENTO TUNNEL 400 mm
400 mm TUNNEL LENGHT EXTENTION



Capacità - Capacity



610 kg

+90°C → +3°C



560 kg

+90°C → -18°C

3

Carrelli - Trolleys
800 x 850 mm

6

Carrelli - Trolleys
450 x 650 GN

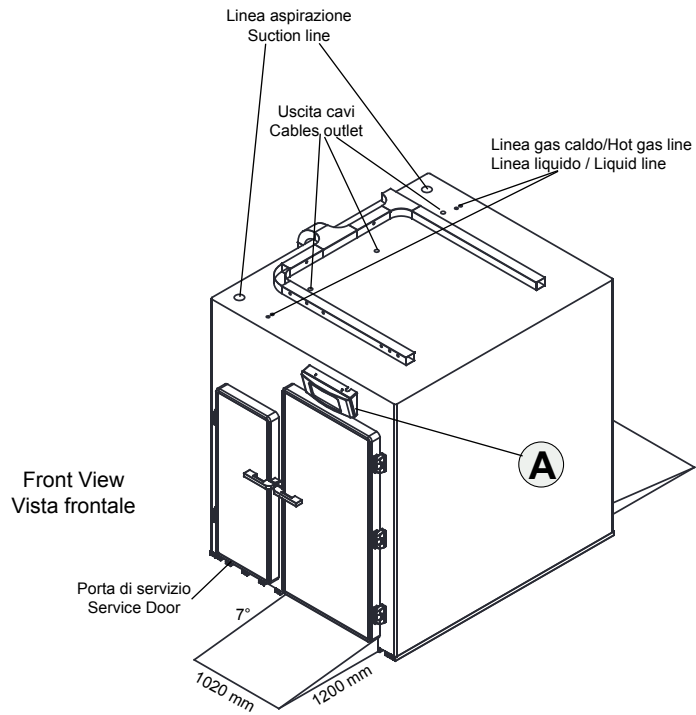
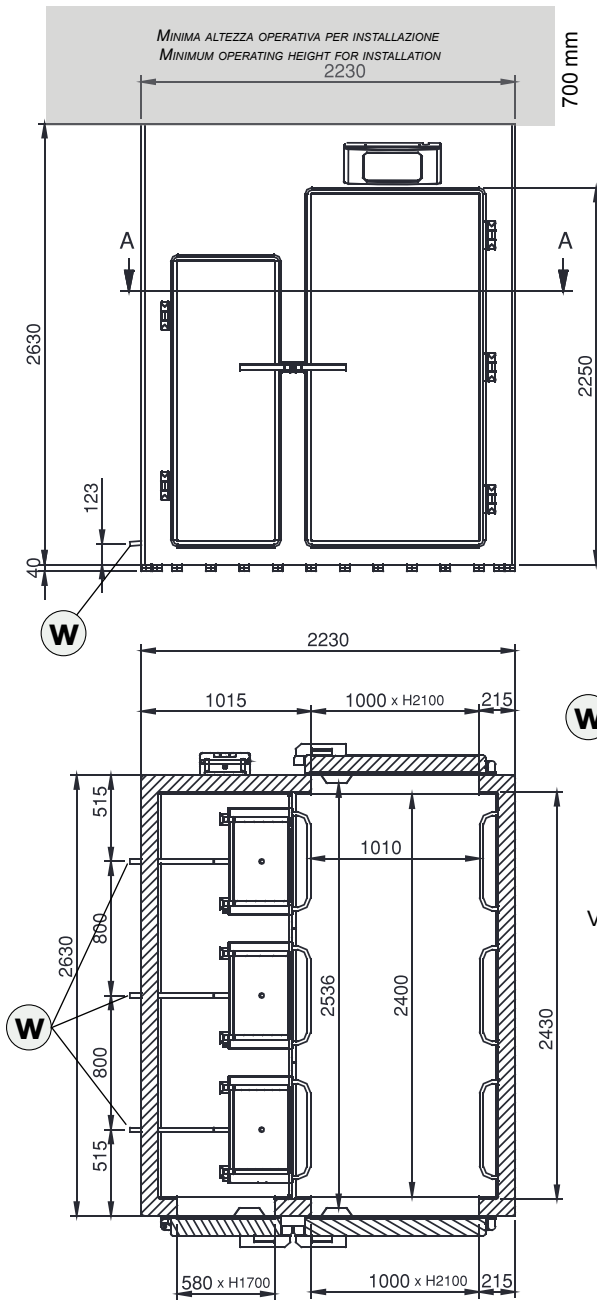
Caratteristiche - Features

Codice Prodotto Code number	MT3	MT3 1/2
Alimentazione Elettrica Power supply	400V/3N/50HZ	400V/3N/50HZ
Lunghezza esterna Outside length	2230 / 980 mm	2230 / 980 mm
Profondità Depth	2630 / 2430 mm	3030 / 2830 mm
Altezza esterna Height	2630 / 2080 mm	2630 / 2080 mm
Capacità Capacity 800x850 mm / 450x650 GN	3 / 6	3 / 8
Resa abbattimento Output chilling (+90°C/+3°C)	610 kg	610 kg
Resa surgelazione Output freezing (+90°C/-18°C)	560 kg	560 kg
Centralina elettronica Electronic card	BASE	BASE
Potenza assorbita Absorbed power	21 kW	21 kW

CARATTERISTICHE UNITÀ REMOTA - REMOTE UNIT FEATURES (Distanza MAX 15 M - MAX DISTANCE 15 M)

Alimentazione Elettrica Power supply	400V/3N/50HZ	400V/3N/50HZ
Potenza Frigorifera Refrigeration Power (Cond:-20°/+40 (°C)	27 HP	27 HP
Potenza assorbita Absorbed power (Cond:-20°/+40 (°C)	20 kW	20 kW
Diametro Tubo Mandata (<15 mt) Diameter Discharge Pipe (<15 mt)	22 mm	22 mm
Diametro Tubo Aspirazione (<15 mt) Diameter Suction Pipe (<15 mt)	54 mm	54 mm
Diametro Tubo Gas Caldo (<15 mt) Diameter Hot Gas Pipe (<15 mt)	22 mm	22 mm
Gas	R 404a (GWP 3922)	R 404a (GWP 3922)
Dimensioni Dimensions	220 x 130 x 185 mm	220 x 130 x 185 mm

Dimensioni- Dimensions

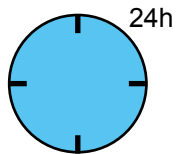


(W) DRAINAGE DISCHARGE
SCARICO ACQUA

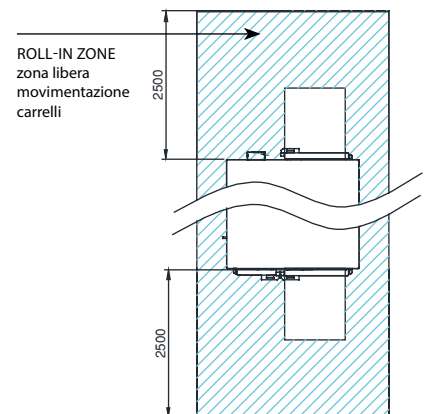
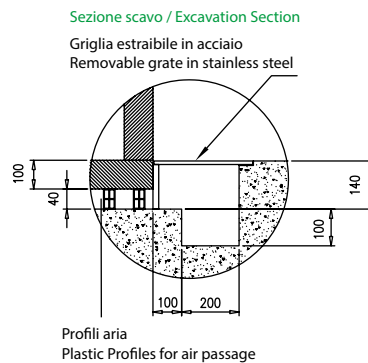
Top View
Vista superiore

(W) DRAINAGE DISCHARGE
SCARICO ACQUA
ø 25 MM

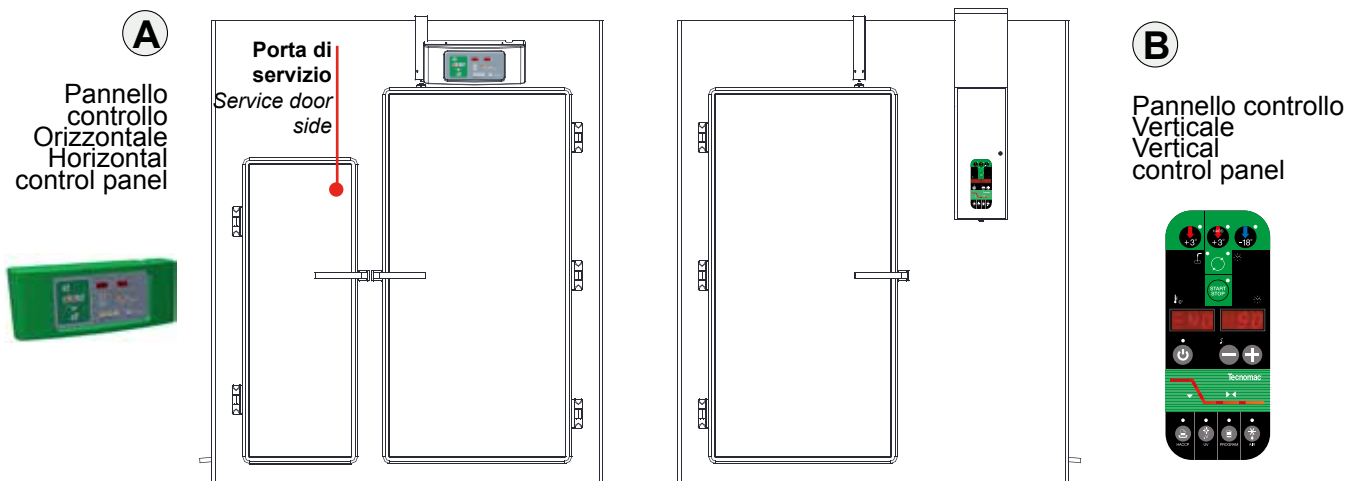
Soluzione per funzionamento 24h/giorno / For running 24 hours a day



Dettaglio Scavo
Excavation example



Soluzioni Alternative Pannello comandi / Alternatives solutions Control Panel Position



UNITA' REMOTE

Impianto fornito privo di unità condensante Clausole esonerative garanzia

Castelmac garantisce solo il buon funzionamento dei componenti forniti con l'impianto. Sono escluse dalla garanzia:

- le prestazioni frigorifere della macchina
- malfunzionamenti dovuti a parziali o non conformi connessioni della macchina alla unità centrale di refrigerazione o a unità condensanti di terzi. In particolare non garantisce danni derivanti da mancata connessione all'ingresso di allarme reso disponibile dalla scheda elettronica e che permette il blocco dell'impianto, il quale interviene in caso di malfunzionamento della centrale frigorifera o della unità condensante fornita da terzi.

Sbrinamento a gas caldo disponibile solo se viene fornita la linea di gas caldo (distanza < 25m). Sbrinamento ad aria disponibile da pannello di controllo

CONNESSIONE A CENTRALE FRIGORIFERA

- Deve essere disabilitata la funzione di surgelazione
- Usare linea con temperatura di evaporazione -28°C/-30°C
- Disponibile solo segnale per la valvola di liquido (valvola non fornita)
- Disponibile ingresso su scheda elettronica per segnale di allarme dalla centrale frigorifera, che permette di bloccare la macchina

CONNESSIONE A UNITA' CONDENSANTE FORNITA DA TERZI

- Fornito segnale di comando per compressore /
- Fornito segnale di comando per valvola gas caldo (se presente)
- Disponibile ingresso su scheda elettronica per segnale di allarme da unità condensante, che permette di bloccare la macchina

REMOTE UNIT FEATURES

Machine delivered without condensing unit - Disclaimer Clause

Castelmac guarantees only the good functioning of the components of the machine. It's excluded from the warranty:

- the cooling performance of the machine
- malfunctioning or damages due to the partial or not complete

connection of the machine with the central cooling unit or the not original condensing unit. In particular there is no warranty on damages on the machine due to the missed connection of the alarm input which stops the machine in case of alarm coming from the central cooling unit or the not original condensing unit. Hot gas defrosting available only if hot gas supplied (distance < 25 m). Alternative air defrosting available from control panel.

CONNECTION TO CENTRAL COOLING UNIT

- Blast Freezing function must be disabled (do not work)
- Use the freezing line (-28°C / -30°C Evaporation)
- Output signal supplied for liquid line valve control (valve not supplied)
- Input signal available for general alarm from the central cooling unit, which stops the machine

CONNECTION TO CONDENSING UNIT NOT SUPPLY BY TECNOMAC

- Output signal supplied for switch on compressor
- Output signal supplied for switch on hot gas valve (if present)
- Input signal available for alarm coming from the condensing unit, which stops the machine

