

Caratteristiche

Tecnomac introduce la nuova gamma di armadi di conservazione HC, nati per conservare al meglio ogni prodotto. Grande potenza, versatilità, facilità d'uso ed affidabilità sono le caratteristiche più importanti degli armadi HC.

- Comandi a membrana
- Nuova scheda elettronica con comandi soft touch: per regolare i set di lavoro ed accedere ad un menu completo di informazioni
- Modelli ventilati e statici, con bassa ed alta umidità
- Design ergonomico

OPTIONAL:

- Ruote
- USB recorder
- Versione pasticceria



Features

Tecnomac presents the new storage cabinets HC, born to preserve perfectly every product. Great power, versatility and extreme reliability are the most important features of the new HC line.

- Comandi a membrana
- New soft touch control panel to set every working cycle and to get more informations on the different parameters
- Fan assisted or static models, with high or low humidity
- Ergonomic design

OPTIONALS:

- Wheels
- USB recorder
- Pastry version

Temperatura esercizio - Working Temperature

-24°C / - 10°C

Capacità - Capacity

max 38
(Passo-Step 35 mm)
Trays Gastronorm 2/1 650 x 530 mm

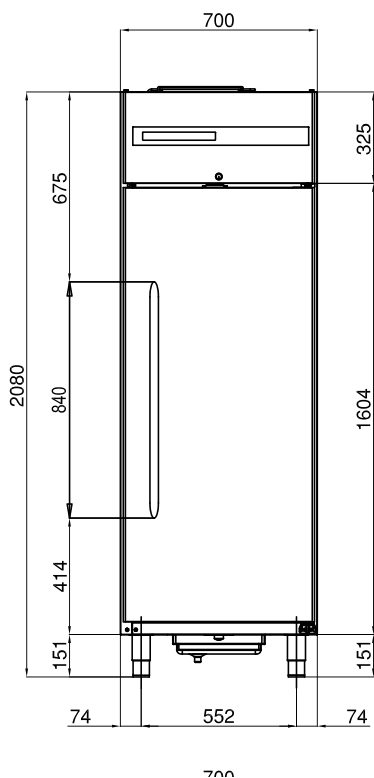
max 26
(Passo-Step 50 mm)
Trays : Pastry 600 x 400 mm

Caratteristiche - Features

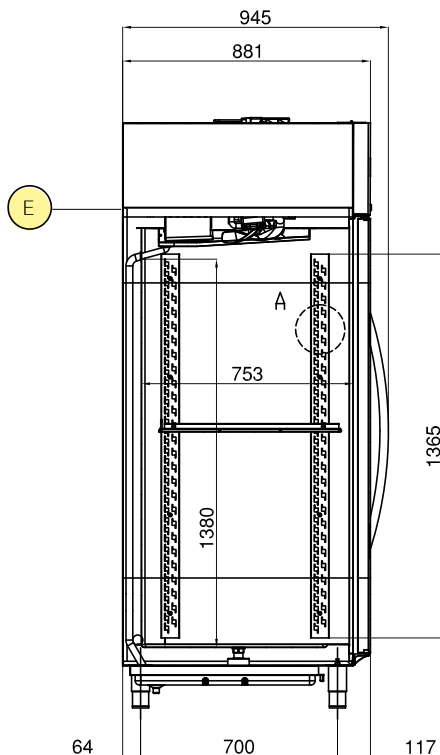
Alimentazione Elettrica Power supply	220-240 V / 1 / 50 Hz
Codice Prodotto Code number	HC20+BTV
Lunghezza esterna Outside length	700 mm
Profondità Depth	930 mm
Altezza esterna Height	2080 mm
Volume netto Net volume	420 l
Consumo annuo energia Annual Energy Consumption (kW)	3030
Indice efficienza energetica Energy Efficiency Index (IEE)	85,5
Classe prestazioni Class of use	F
Capacità Capacity GN 2/1	38
Regolazione passo Teglie Tray pitch regulation	35/50 mm
Compressore Compressor	HERMETIC
Potenza Frigorifera Refrigeration Power (-10°C/+45°C)	1573 W
Fluido refrigerante Refrigeration Fluid	350 g - R404A (GWP3922)
Ton CO2 equiv.	1.37
Potenza assorbita Absorbed power	1050 W - 5,5 A
Sbrinamento Defrost	Automatic
Peso netto/lordo net/gross Weight	144 / 157 kg
Dati spedizione Shipment data	740 x 970 x 2200 - 157 Kg ca.
Accessori in dotazione - Supplied Accessories	
Coppia Guide Pairs of Slides GN 2/1	5
Coppia Guide Pairs of Slides PAST.	10

Dimensioni- Dimensions

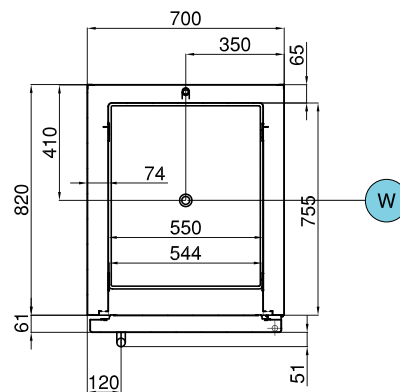
Vista frontale
Front view



Vista laterale
Lateral view

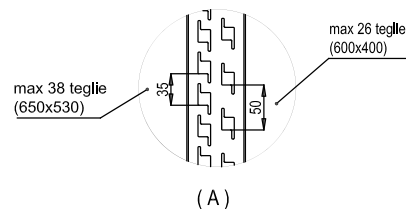


Vista superiore
Top view



E ALIMENTAZIONE ELETTRICA
ELECTRICAL CABLE SUPPLY

W SCARICO ACQUA
DRAINAGE DISCHARGE



Quadro comandi / Control panel

