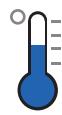


TECNOCEL MP2-ML2

Tecnomac®



Temperatura esercizio - Working Temperature



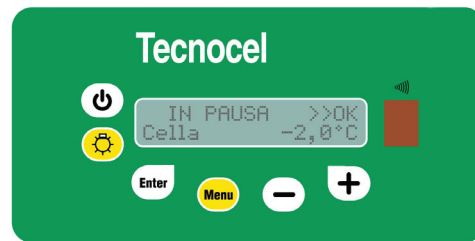
MP2 -2°C / +8 °C

ML2 -15°C / -25 °C

Dimensione Teglie - Pastry Tray dimension

Teglie - Trays 600 mm x 800 mm

Quadro Comandi - Control Panel



Caratteristiche - Features

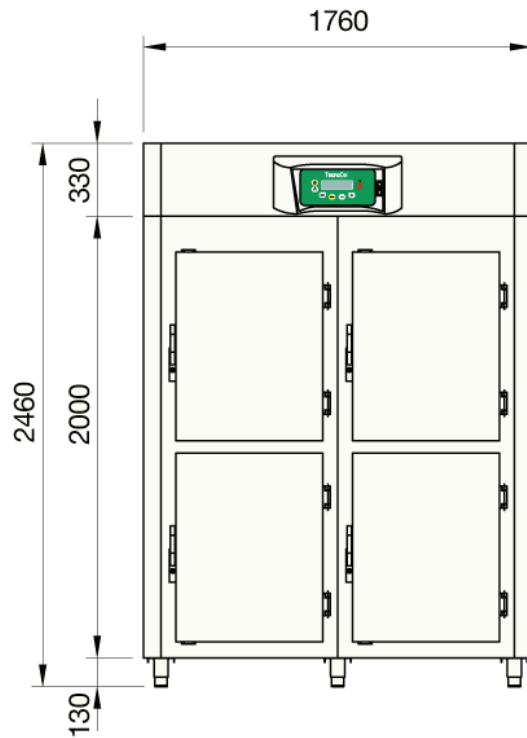
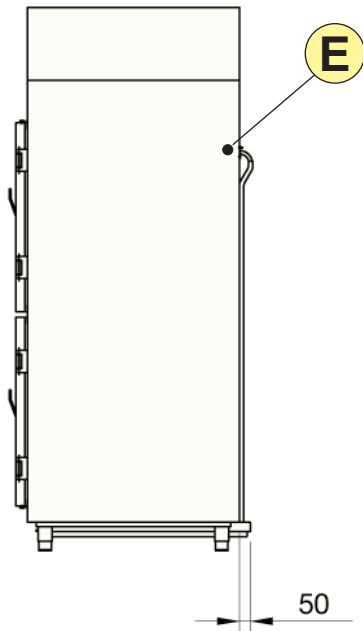
Alimentazione Elettrica Power supply	230V/1/50Hz	400V/3N/50Hz
Codice Prodotto Code number	MP2	ML2
Lunghezza esterna Outside length	1760 mm	1760 mm
Altezza esterna Height	2460 mm	2460 mm
Profondità Depth	1100 mm	1100 mm
n° Teglie 600x400 Trays capacity 600x400	120 (passo-pitch 50 mm)	120 (passo-pitch 50 mm)
n° Vaschette gelato 5 l Ice cream bins 5 lt capacity (360x120x H160)	160	160
Passo min. Teglie Tray pitch regulation	10 mm	10 mm
Fluido refrigerante Refrigeration Fluid	R404A	R404A
Potenza frigorifera Cooling Power	935 W	2100 W
Dotazione copie guide Standards equip.(pairs of guide)	30	30
Potenza assorbita Absorbed power	1290 W	2080 W
Sbrinamento Defrost	automatic	automatic

TECNOCEL
Conservatori - Holding cabinets

TECNOCEL MP2-ML2

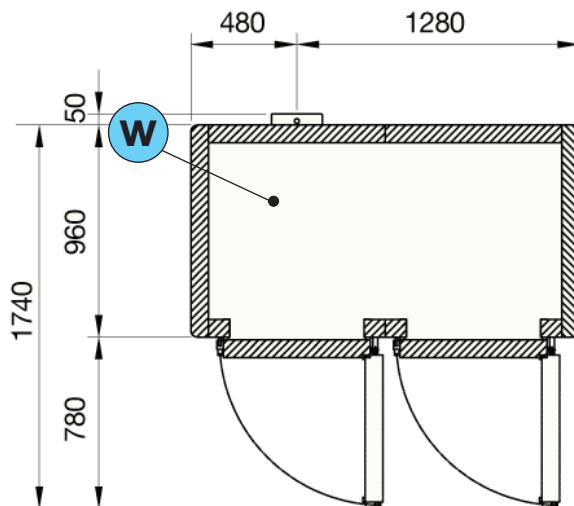
Tecnomac®

TECNOCEL Conservatori - Holding cabinets



W DRAINAGE DISCHARGE
SCARICO ACQUA

E ELECTRICAL CABLE SUPPLY
ALIMENTAZIONE ELETTRICA



Diametro Tubo Mandata (<15 mt)	Diameter Discharge Pipe (<15 mt)	mm	12
Diametro Tubo Aspirazione (<15 mt)	Diameter Suction Pipe (<15 mt)	mm	22