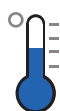


TECNOCEL MP3-ML3

Tecnomac®



Temperatura esercizio - Working Temperature



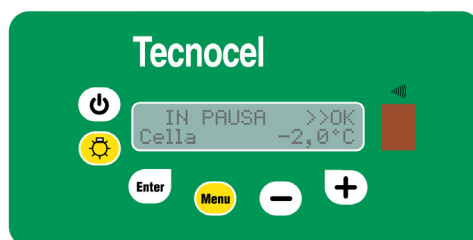
MP3 -2°C / +8 °C

ML3 -15°C / -25 °C

Dimensione Teglie - Pastry Tray dimension

Teglie - Trays 600 mm x 800 mm

Quadro Comandi - Control Panel



Caratteristiche - Features

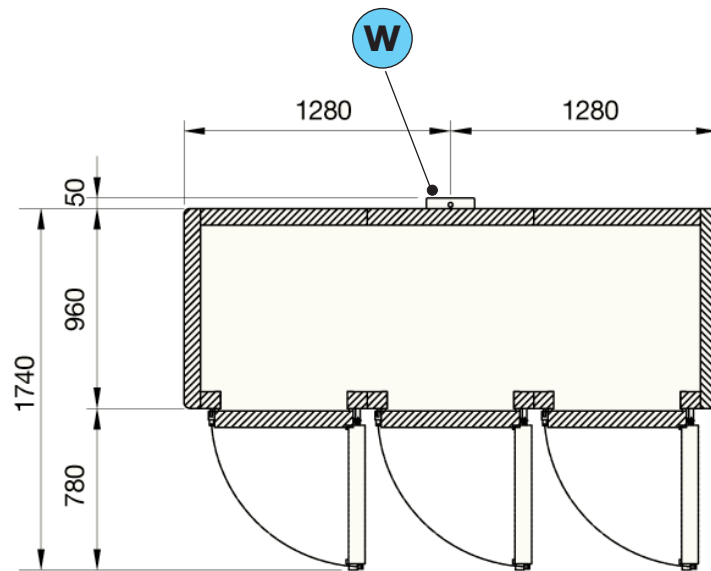
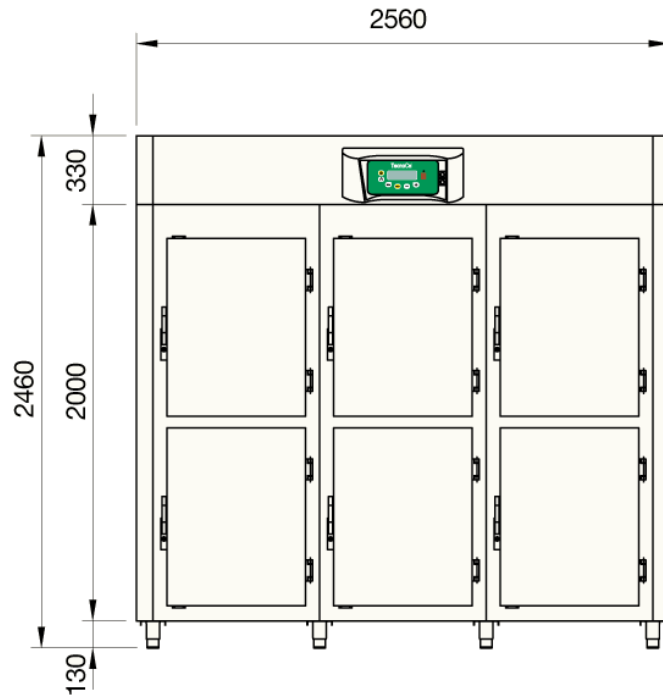
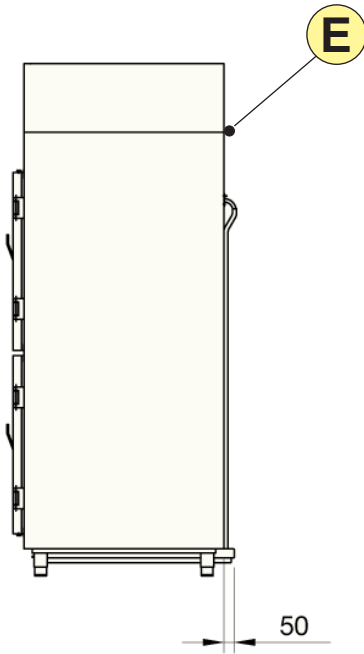
Alimentazione Elettrica Power supply	400V/3N/50Hz	400V/3N/50Hz
Codice Prodotto Code number	MP3	ML3
Lunghezza esterna Outside length	2560 mm	2560 mm
Altezza esterna Height	2460 mm	2460 mm
Profondità Depth	1100 mm	1100 mm
n° Teglie 600x400 Trays capacity 600x400	180 (passo-pitch 50 mm)	180 (passo-pitch 50 mm)
n° Vaschette gelato 5 l Ice cream bins 5 lt capacity (360x120x H160)	240	240
Passo min. Teglie Tray pitch regulation	10 mm	10 mm
Fluido refrigerante Refrigeration Fluid	R404A	R404A
Potenza frigorifera Cooling Power	1715 W	2100 W
Dotazione copie guide Standards equip.(pairs of guide)	45	45
Potenza assorbita Absorbed power	2010 W	2080 W
Sbrinamento Defrost	automatic	automatic

TECNOCEL
Conservatori - Holding cabinets

TECNOCEL MP3-ML3

Tecnomac®

TECNOCEL
Conservatori - Holding cabinets



DRAINAGE DISCHARGE
SCARICO ACQUA



ELECTRICAL CABLE SUPPLY
ALIMENTAZIONE ELETTRICA

Castel MAC SpA

Via del Lavoro,9 - C.P. 172
I - 31033 Castelfranco Veneto (TV)
ITALY EU

Tel. +39 0423 738452
Fax +39 0423 722811

Tecnomac®