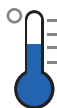


JL50 230V/1N/50Hz 600 X 800 mm

Tecnomac®

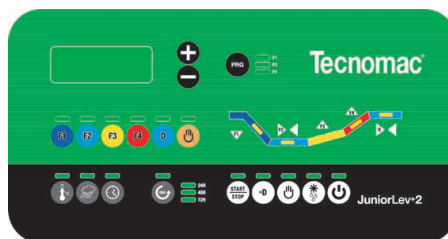


Temperatura esercizio - Working Temperature



-10°C / +35°C

Quadro comandi - Control Panel



Dimensione Teglie - Pastry Tray dimension

600 mm x 800 mm

Max n° 50 (Passo-Step 50mm)

Teglie Pastry Tray 600x400x20

Max n° 25 (Passo-Step 50mm)

Teglie Pastry Tray 600x800x20



Caratteristiche - Features

Alimentazione Elettrica Power supply	220-240V/1N/50HZ
Codice Prodotto Code number	JL50
Larghezza esterna External Width	810 mm
Altezza esterna External Height	2123 mm
Profondità External Depth	1045 mm
Profondità Porta aperta External depth with open door	1800 mm
Compressore Compressor	NEK6210GK
Potenza Frigorif./Riscaldante Refrig. Power (10°C/+45°C) /Heating	817 W / 600 W
Fluido refrigerante Refrigeration Fluid	R404A
Potenza Assorbita Absorbed power (W / I max) Cold Cycle - Hot Cycle	740 W / 4.2 A - 2000W / 10 A
Sbrinamento Defrost	Gas Caldo - Hot Gas
Regolazione Passo Teglie Tray pitch regulation	10 mm
Capacità Teglie Tray Capacity 600mm x 400mm x 20mm	50 pz/pcs
Peso Netto Net Weight	217 kg
Dati spedizione Shipping Data	860 x 1160 x 2300 mm - 232kg

JLEV50 TECNOMAC 230V-1N-50HZ-002.indd

JL50 Armadi Fermalievitazione - Retarder Provers Cabinets

Castel MAC SpA

Via del Lavoro,9 - C.P. 172
I - 31033 Castelfranco Veneto (TV)
ITALY EU

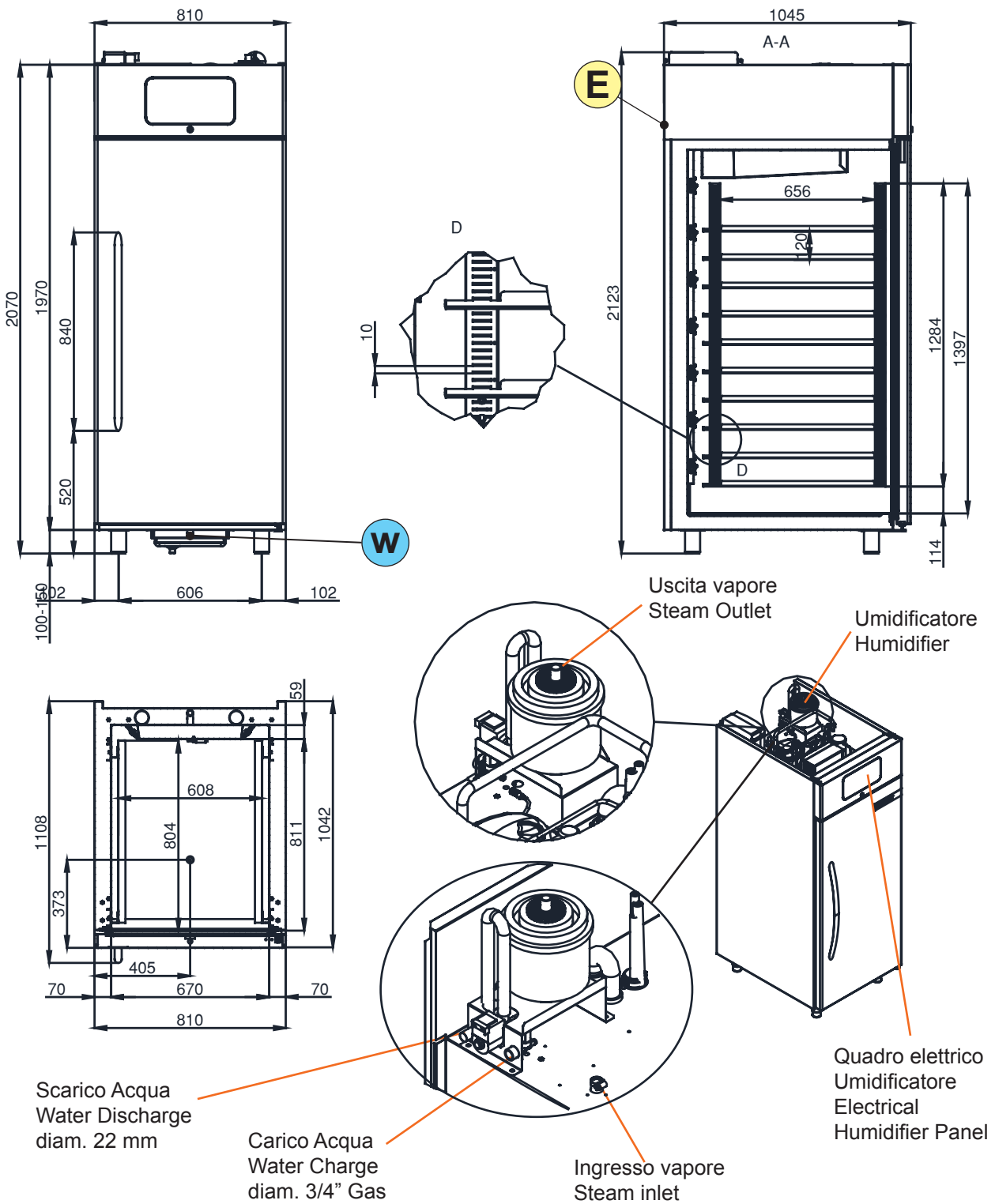
Tel. +39 0423 738452
Fax +39 0423 722811

Tecnomac

JL50 230V/1N/50Hz 600 X 800 mm

Tecnomac®

JL50 Armadi Fermalievitazione - Retarder Provers Cabinets



ELECTRICAL CABLE SUPPLY
ALIMENTAZIONE ELETTRICA



DRAINAGE DISCHARGE
SCARICO ACQUA