



sottoriva



AS

**ARROTONDATRICE A CONO
CONICAL ROUNDER**

AS

ARROTONDATRICE A CONO CONICAL ROUNDER

Macchina adatta alla lavorazione di pasta soffice e/o bastarda allo scopo di conferire alla stessa una forma rotondeggiante. Il pezzo di pasta da arrotondare viene fatto roteare su se stesso trascinato dal cono rotante in contrasto con i canali concavi tefflonati. **La macchina è equipaggiata di serie con due sforatori** e può essere abbinata a qualunque delle spezzatrici volumetriche SOTTORIVA (per l'abbinamento ad altre spezzatrici interpellare la Ditta SOTTORIVA).

Struttura in lamiera di acciaio. Montata su ruote piroettanti e dotata di dispositivo di appoggio fisso a terra. **Cono in materiale speciale idoneo al contatto con alimenti. Canali arrotondati tefflonati. Piani di raccolta briciole estraibili e facilmente pulibili.**

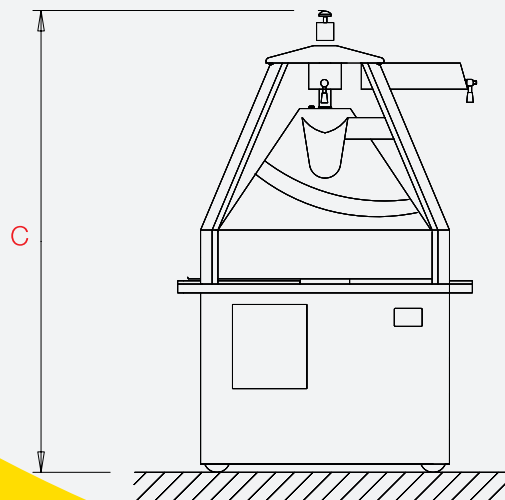
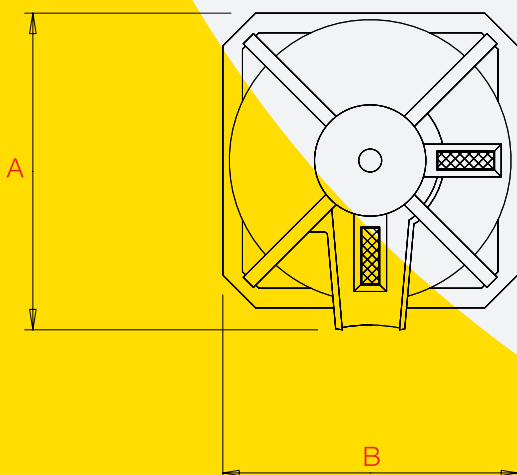
The machine is designed for rounding soft and/or non-standard dough. The piece of dough to be rounded is roated around its own axis by the rotating cone, against the teflon-coated concave channels.

The machine is standard equipped with two flour dusters and can be combined with any of the SOTTORIVA volumetric dividers (for coupling to other dividers, contact the Company)

Sheet steel structure. Fitted on castors and provided with devices for resting the machine permanently on the ground. **Cone made of special material suitable for food processing. Teflon-coated rounding channels. Pull-out easy-to-clean crumb collecting trays.**

⊖ Dati tecnici Technical Features

MOD.	Potenza motore Motor power KW / HP	Pezzatura Weight range gr. / Ounces	Dimensioni Size mm A B C / Inches A B C	Massa macchina Machine mass Kg / LBS	Massa con imballo Mass with cage Kg / LBS
AS 0	0,75 / 1,01	40-300 / 1,41-10,59	920x1010x1580 / 36,22x39,76x62,20	245 / 540,23	300 / 661,50
AS 1	0,75 / 1,01	100-1000 / 3,53-35,27	920x1010x1580 / 36,22x39,76x62,20	245 / 540,23	300 / 661,50
AS 2	1,1 / 1,48	500-2800 / 17,64-98,76	920x1010x1580 / 36,22x39,76x62,20	245 / 540,23	300 / 661,50
AS 3	1,1 / 1,48	1000-3600 / 35,27-126,98	920x1010x1580 / 36,22x39,76x62,20	245 / 540,23	300 / 661,50



Ei prassi della Ditta apportare continui miglioramenti ai prodotti, perciò i dati del presente catalogo sono puramente indicativi.
The Company's policy is one of continuous improvements and development, therefore specifications are subject to change without notice.

cod. 35275165 - 20

Costruzioni Meccaniche SOTTORIVA S.p.A.
Via Vittorio Veneto, 63 - 36035 Marano Vicentino (VI) - ITALY -
Tel. + 39.0445.595111 - Fax +39.0445.595155

www.sottoriva.com << >> sottoriva@sottoriva.com

