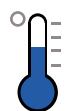


COMPLETO DI 2 GRIGLIE
E 2 COPPIE GUIDE PER
SPORTELLO

COMPLETE WITH 2 PAIRS
OF GUIDES AND 2 WIRE
SHELVES, FOR EACH DOOR



Temperatura esercizio - Working Temperature



-20°C / -10°C

Passo Teglie - Trays Pitch

56 mm

Opzioni - Optionals

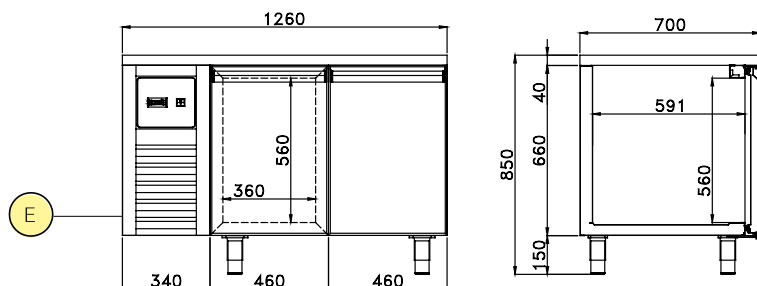
KIT RUOTE
CASTOR KITS
ALZATINA POSTERIORE
BACK ELEVATION

Caratteristiche - Features

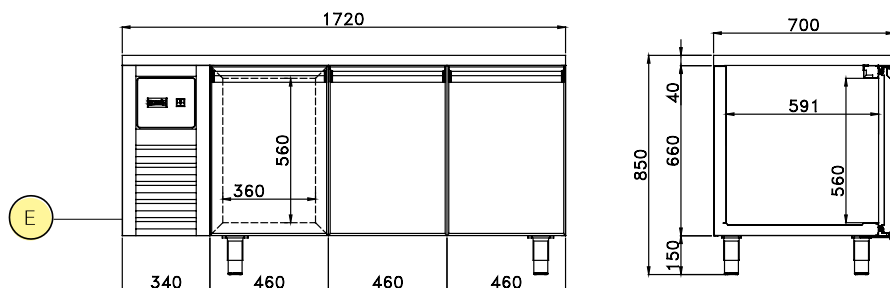
Codice Prodotto Code number	TBN 2 GN	TBN 3 GN	TBN 4 GN
Alimentazione Elettrica Power supply	230V/1N/50HZ	230V/1N/50HZ	230V/1N/50HZ
Lunghezza esterna Outside length	1260 mm	1720 mm	2180 mm
Profondità Depth	700 mm	700 mm	700 mm
Altezza esterna Height	850 mm	850 mm	850 mm
Capacità Capacity GN 1/1	16	24	32
Compressore Compressor	1/2+ Hp	1 Hp	1 Hp
Potenza assorbita Electrical Power	537 W - 3.4 A	843 W - 4.12 A	843 W - 4.12 A
Potenza frigorifera Refrigeration Power	427 W	586 W	663 W
Tipo gas refrigerante Refrigerant gas type	320 g - R404a	550 g - R404a	570 g - R404a
Volume netto Net volume (litri/litres)	168	252	336
Controllo Control	Electronic	Electronic	Electronic
Peso netto/lordo net/gross Weight	80 / 102 Kg	110 / 137 Kg	125 / 157 Kg
Dati spedizione (LxPxH) Shipment data (WxDxH)	1350x750x1100	1760x750x1100	2300x750x1100
Classe climatica Climatic class	4	4	4
Classe energetica Energy class	G	G	G
Prestazioni Performance	Normal duty	Normal duty	Normal duty
Consumo energia giornaliero Day energy consumption	9.21 kW	12.12 kW	13.66 kW
Consumo energia annuo Annual energy consumption	3361 kW	4424 kW	4986 kW

Dimensioni- Dimensions

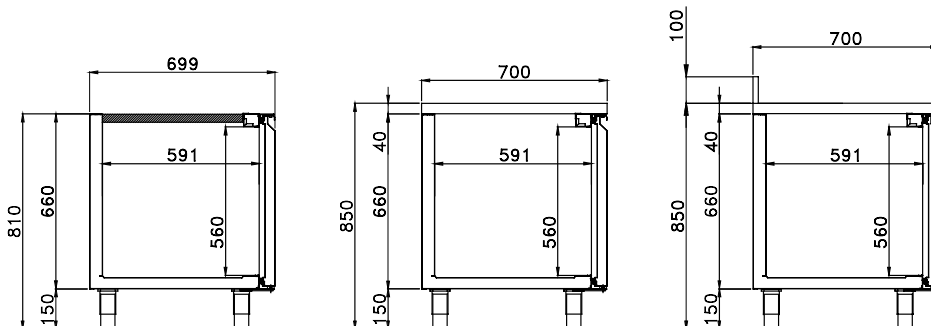
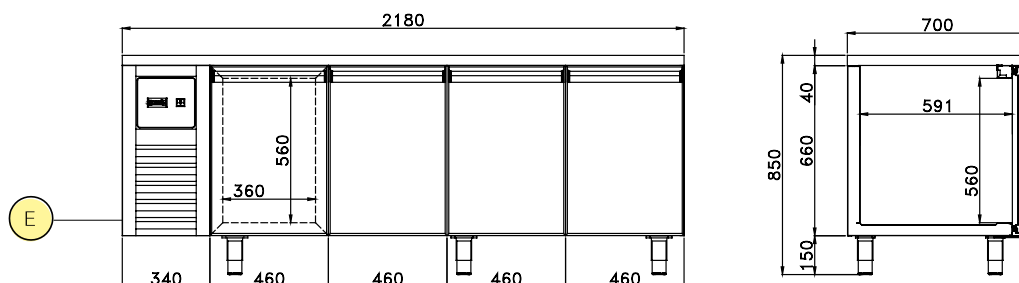
TBN GN 2



TBN GN 3



TBN GN 4



E ALIMENTAZIONE ELETTRICA
ELECTRICAL CABLE SUPPLY